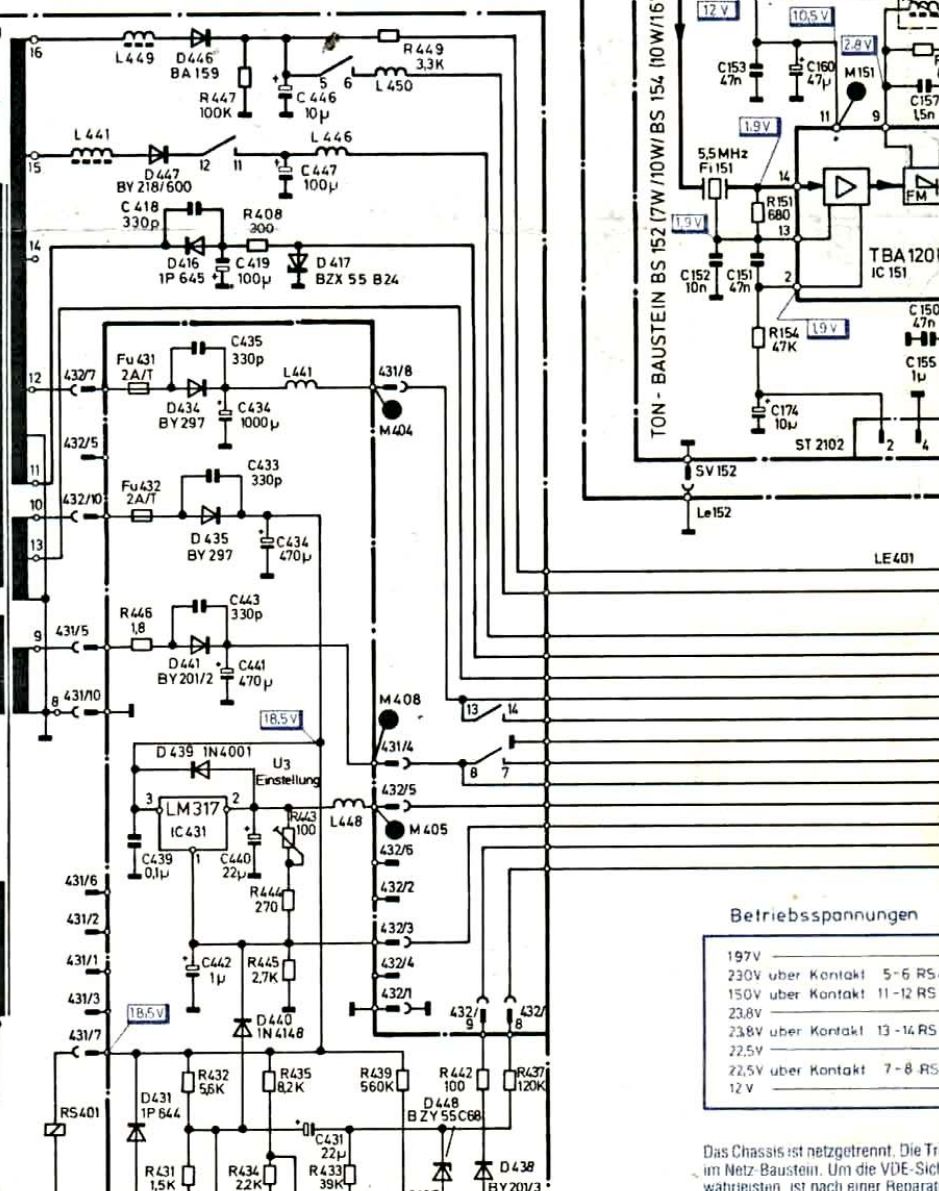
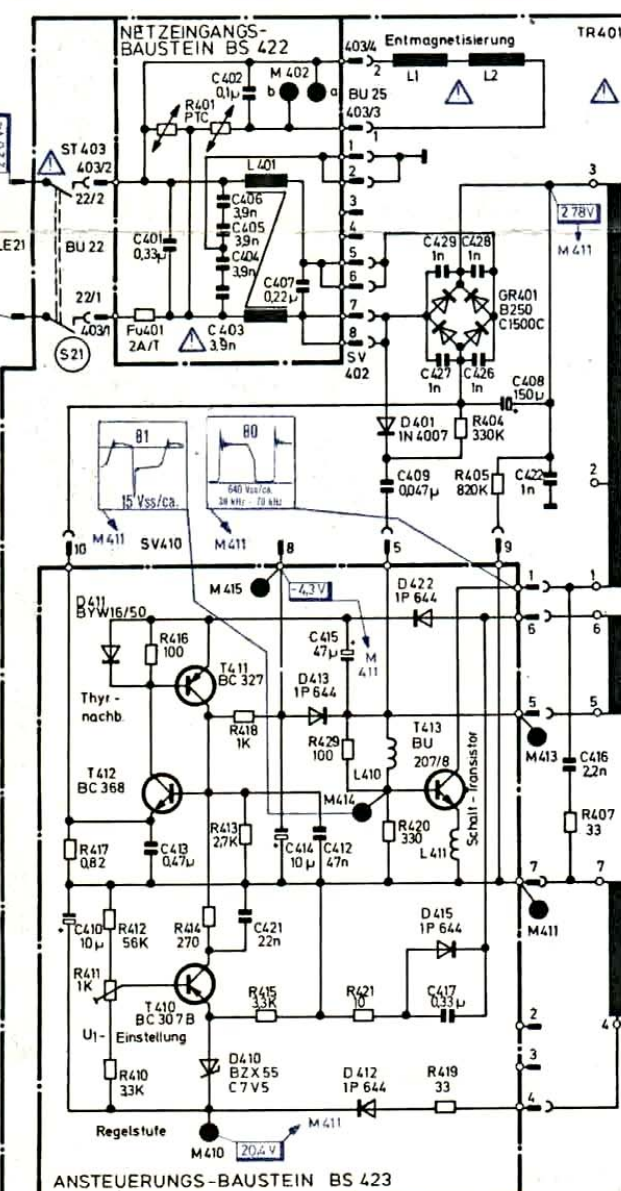
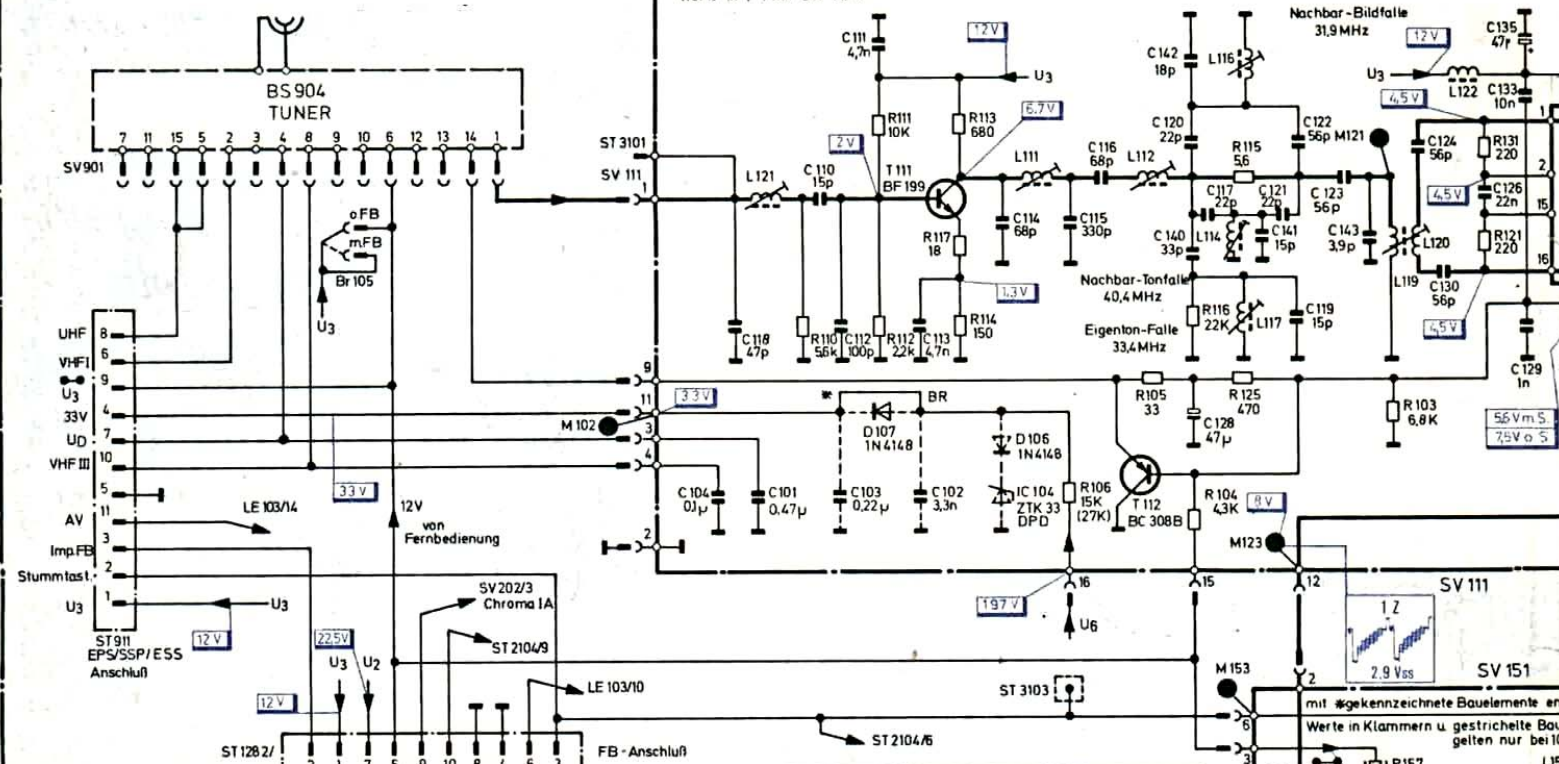


Farbfernsehchassis 714

Bild-ZF-Vorverstärker

Kompaktfilter

gestrichelte Bauelemente entfallen bei AFC mit * gekennzeichnete Bauelemente und Werte in () nur bei AFC



Betriebsspannungen

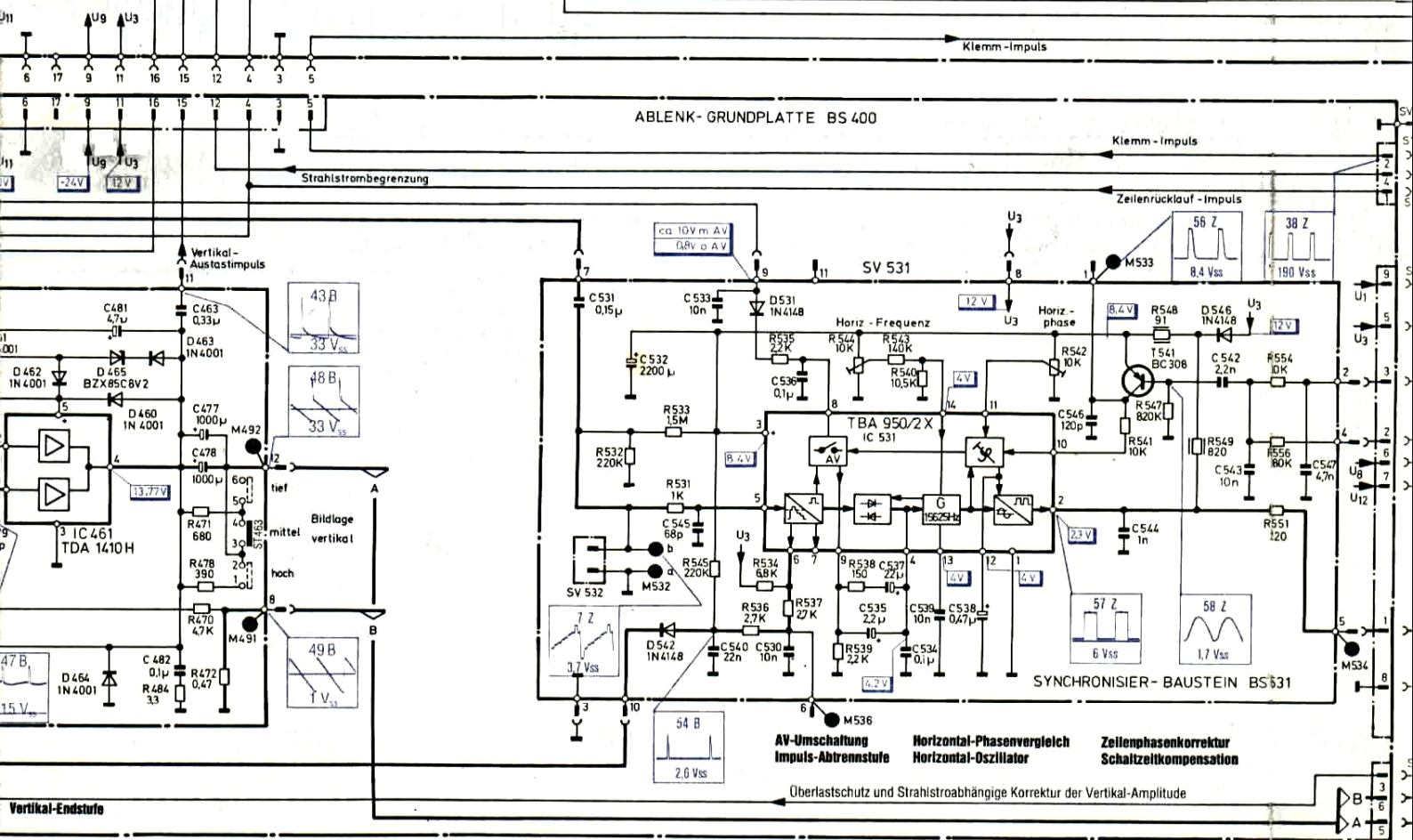
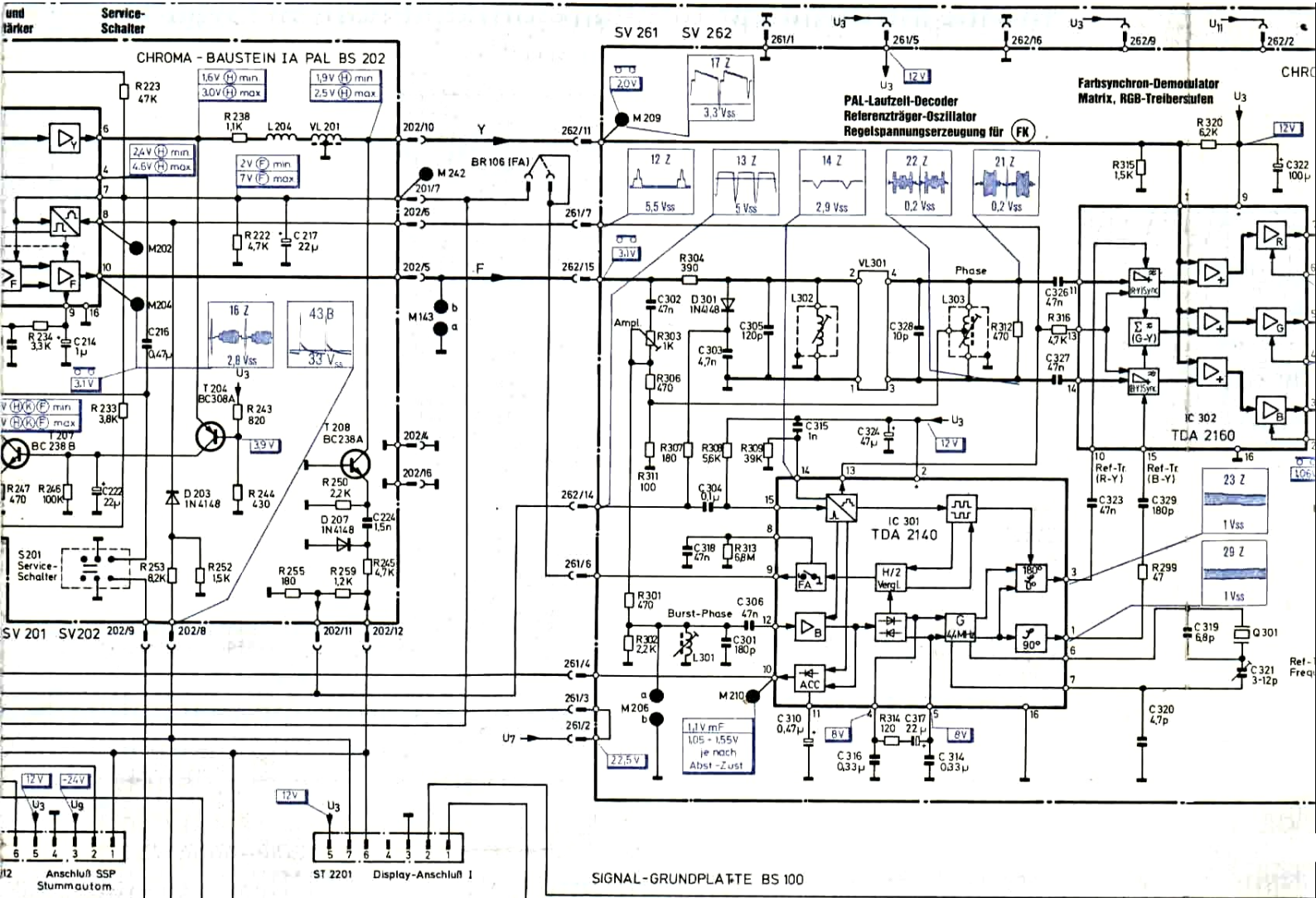
197V
230V über Kontakt 5-6 RS 4
150V über Kontakt 11-12 RS 4
238V
238V über Kontakt 13-14 RS 4
225V
225V über Kontakt 7-8 RS 4
12V

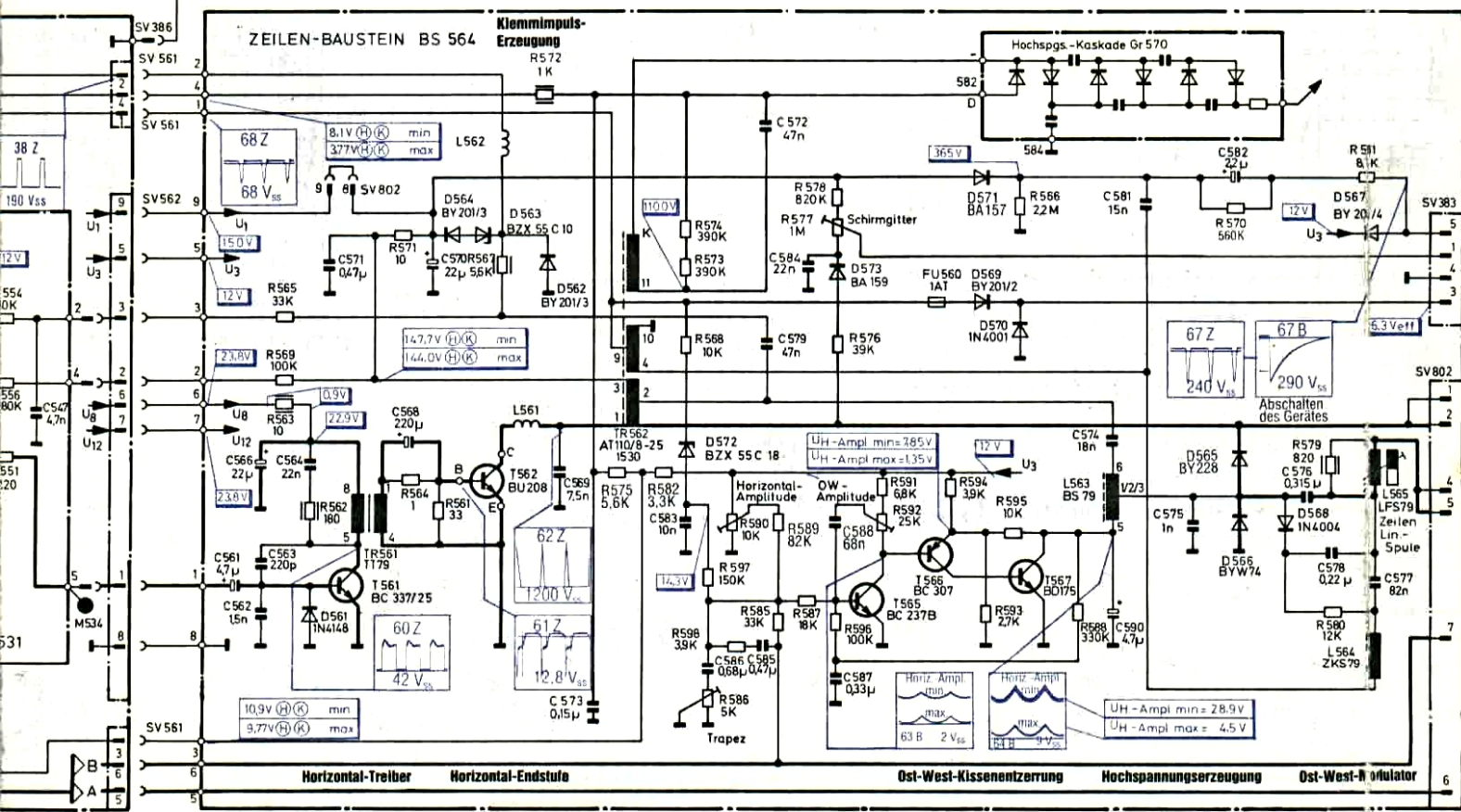
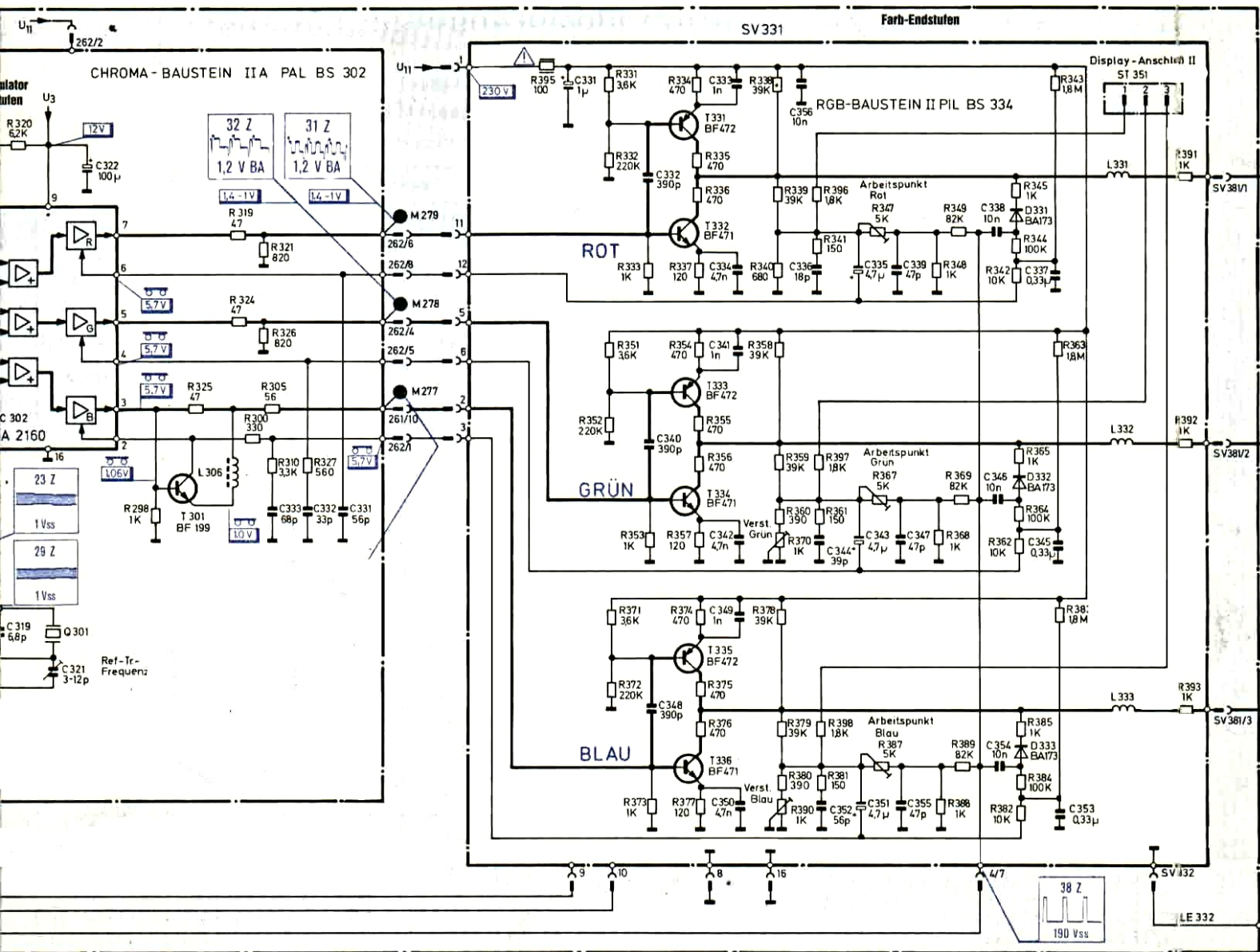
Achtung! Auf der Primärseite des Netzteiltes alle Spannungen und Oszillogramme gegen M411 messen

- Das Chassis ist netzgetrennt. Die Trennung im Netz-Baustein. Um die VDE-Sicherheitsvorschriften, ist nach einer Reparatur stellen:
- 1 Abschirmdeckel richtig aufsetzen
 - 2 Auf Luft- und Kriechstrecken nach z. B. durchstehende Drähte aus Bauelemente kurz abschneiden.
 - 3 Sicherheitsbauteile nur gegen Ersatzteile auswechseln (siehe SI plan).

GRUNDPLATTE NETZ-BAUSTEIN BS 405

SEKUNDÄR-SPGGS-ERZEUGUNGS-BAUSTEIN BS 426





Bildröhrenplatte 26"

